

# 演題募集要項

## 1. 応募資格

- 1) 原則として公益社団法人日本理学療法士協会会員かつ公益社団法人沖縄県理学療法士協会会員に限ります。尚、他職種が筆頭演者の場合は、共同演者に本協会会員が含まれている必要があります。
- 2) 筆頭演者は1人あたり1演題までとします。同一筆頭演者による複数の演題応募は出来ません。
- 3) 他学会や雑誌などで発表済みの演題については応募できません。

## 2. 応募方法

第22回沖縄県理学療法学会学術大会ホームページ (<https://oki-pt.medimar.net>) より、本大会指定書式(抄録フォーマット)をダウンロードし抄録作成後下記の要領で応募してください。

## 3. 抄録受付期間(期日厳守でお願いします)

- ①口述 ②ポスター1(プレゼン) ③ポスター2(ディスカッション)  
**2021年9月26日(日) 17時締切** ※抄録受付をもって登録完了

## 4. 応募演題に関する倫理上の注意

ヘルシンキ宣言に沿った研究であることを確認下さい。特にプライバシーの侵害や人体に影響を与える研究に関しては、対象者に説明と同意を得たことを本文中に明記してください。また、レントゲン撮影や侵襲を伴う研究方法がなされた場合は、抄録中にそれを施行した人の職種を明記して下さい。なお、演者の所属する機関の倫理委員会で承認された研究である場合は、その旨を抄録中に記載して下さい。

## 5. 抄録受付について(①口述、②ポスター1、③ポスター2)

**※コロナ感染状況によっては発表形式が変更になることがあります**

E-メールでの受付となります。本大会指定書式(抄録フォーマット)に演題内容を入力し、下記のメールアドレスまで添付ファイルで送信してください。

- 抄録受付メールアドレス [E-mail: okiptgakkai2020@gmail.com](mailto:okiptgakkai2020@gmail.com)
- 抄録受付担当: 島袋 啓(実行委員学術局長)

件名へ「2021PT(演者氏名、会員番号 \*筆頭者が非会員の場合は共同演者の氏名、会員番号も入力して下さい。)」を入力し、本文中に①演者名(ひらがな)、②所属施設名、③演題分類希望(第2希望まで)、④口述、ポスター1(プレゼン形式)、ポスター2(ディスカッション形式)のいずれかの希望発表形式を入力・送信して下さい。

件名例) 2021PT(学会花子 10022222)

本文例) ①学会花子(がっかいはなこ)、②〇〇病院、③2・5 ④ポスター1

## 6. 演題の分類について

演題の分類は右記の通りとなります。第2希望まで選択できますが、最終決定は大会長に一任させていただきます。ご了承下さい。

1	基礎
2	神経
3	運動器
4	内部障害
5	生活環境支援
6	物理療法
7	教育・管理
8	その他

## 7. 抄録書式について（本大会指定書式）

詳しくはホームページ上の抄録フォーマットをご確認ください。A4の1頁に1演題が掲載されます。つきましては、以下の点に注意し作成して下さい。

- ①形式は Microsoft office 2007 Word 以降を利用して下さい（本大会指定書式）
- ②本文には【目的】【方法】【説明と同意】【結果】【考察】【理学療法学研究としての意義】等の小見出しをつけ、1000文字以内で作成して下さい。小見出しは文字数に含まれません。文字数は全角換算（半角英数字は2文字を1文字に換算）。文字数が多い場合は強制的に削除する場合があります。
- ③図表は貼り付けないで下さい。
- ④キーワードは必ず3個選び、キーワード間には中点（・）を付けてください。
- ⑤演者名と所属名は、まず演者名を先に記載してください。共同演者の所属が異なる場合には、同施設ごとに共同演者名を記載した後に所属を記載してください。
- ⑥演題名、キーワード、所属、氏名については「ゴシック体」、本文は「明朝体」を使用してください。サイズは演題名には12ポイント、キーワード、氏名、所属、本文には10.5ポイントを使用してください。

## 8. 発表形式について

発表形式については、抄録受付時に①口述、②ポスター1（プレゼン形式）

- ③ポスター2（ディスカッション形式）のいずれかを希望してください。

※抄録受付後、査読委員による査読後および選定を行います。

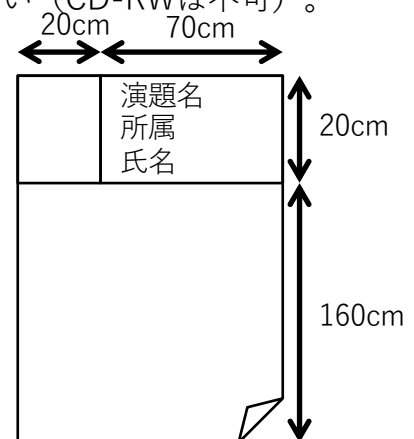
また、コロナ感染状況によっては発表形式が変更となる場合があります。

形式	発表時間	質疑応答	座長	発表媒体
①優秀演題口述	8分	7分	あり	パワーポイント
②一般演題口述	7分	5分	あり	パワーポイント
③ポスター1（プレゼン形式）	7分	3分	あり	ポスター
④ポスター2 （ディスカッション形式）	発表なし ※ポスター前で 質疑応答	60分	なし	ポスター ※PC等持ち込み動画も可

### ①口述発表について

- 1) スライドは Microsoft office 2007 PowerPoint 以降を使用して下さい。  
スライドは当日、CD-Rかフラッシュメモリーにてご持参下さい（CD-RWは不可）。  
※試写を行いますので早めに受付を済ませて下さい。
  - 2) 優秀演題の発表時間は8分、一般演題は7分です。  
時間内であればスライド枚数の制限はありません。
  - 3) 静止画像のみでアニメーション動画、音声は受付しません。
- ②ポスターセッション1（プレゼン形式）について

- 1) 示説スペースは縦160cm、横90cmです。演題名・所属・氏名は縦20cm、横70cm、各自で作成して下さい。
- 2) 発表時間は7分、質疑応答3分を予定しています。座長の進行に従って下さい。
- 3) セッション終了後、ポスター前で10分間待機し、参加者との質疑に対応して下さい。



### ③ポスターセッション2（ディスカッション形式）について

- 1) 示説スペースは縦160cm、横90cmです。演題名・所属・氏名は縦20cm、横70cmで、角白で作成して下さい（ポスター1と同様）。
- 2) 座長および発表時間は設けません。質疑応答時間を60分とします。指定された時間にポスター前で待機し、参加者との質疑応答・意見交換を行う予定です。
- 3) ご自身でPC、携帯用タブレット等の動画端末を用意し使用することも可能です。（使用しなくてもよい）。時間内であれば動画の時間は問いません。

### 9. 重要事項

- 1) 筆頭演者が発表できない場合は必ず共同演者が発表を行って下さい。
- 2) 当日の発表が出来ない場合は、共同演者も含めて次年度学術大会での演題登録が許可されませんのでご注意ください。
- 3) 個人情報保護の観点、社会モラルの観点を踏まえ、会場内での写真、動画等の撮影は禁止します。

# 開催要項

- 1) 会期・会場：2022年2月12日（土） 沖縄産業支援センター（ハイブリッド開催）  
 2) 参加費：事前支払 ※事前参加登録のみとなります。当日参加は受け付けておりません。

理学療法士（会員）事前登録のみ 2,000円  
 理学療法士（会員外） 10,000円  
 一般・他職種 3,000円  
 学生 無料

※来場される会員の皆様は受付時必ず会員証を提示して下さい。

※参加者資格は、参加費の支払いを持って確認致します。

支払期日内でのご入金をお願い致します。

※新人教育プログラム未修了の方は、発表者のみC-6 症例発表3単位が付与されます。新人教育プログラム修了の方は、認定および専門理学療法士制度の大項目1. 学会参加「都道府県学会」10ポイント、並びに、発表者には、大項目4. 学会発表等「都道府県学会」での一般発表の筆頭演者10ポイントが付与されます。

- 3) 大会問い合わせ窓口

事務局長：南部路治 [E-mail : nambu@oki-pt.or.jp](mailto:nambu@oki-pt.or.jp)

大会スケジュールは都合により修正が加わる場合がありますのでご了承下さい。

大会日程表  
 2022年2月12日（土） @沖縄産業支援センター（利用時間：9:00～21:30）

	第1会場 講演・口述演題 (中ホール)	第2会場 サテライト (会議室大)	第3会場 ポスター演題 (展示場)	講師控室 (会議室小)	大会本部 (研修室中)	オンデマンド配信
9:00	受付					
9:30	09:45-09:55 事務連絡(Web配信・質疑応答方法の説明)					
10:00	開会式 10:00-10:10 大会長挨拶 末吉 恒一郎	開会式 サテライト				
10:30	特別講演 10:15-11:45 「臨床と研究の有機的融合に向けて」 講師：森岡 周（畿央大学 教授） 司会：末吉 恒一郎（第22回沖縄県理学療法学会大会 大会長）	特別講演 サテライト				
11:00						
11:30						
12:00	優秀演題 11:50-13:05 (5演題) 座長：島袋雄樹(第22回沖縄県理学療法学会大会 副大会長)	優秀演題 サテライト	ポスター演題Ⅰ 11:50-12:50 (5演題×2=10演題)			
12:30						
13:00	昼食					
13:30						一般演題 オンデマンド配信
14:00	口述演題Ⅰ 14:00-15:00 (5演題)	口述演題 サテライト	ポスター演題Ⅱ 14:00-15:00 (5演題×2=10演題)			配信期間 2月12日～28日
14:30						質問受付期間 2月12日～19日
15:00						
15:30	口述演題Ⅱ 15:05-16:05 (5演題)	口述演題 サテライト	ポスター演題Ⅲ 15:05-16:05 (5演題×2=10演題)			
16:00						
16:30	シンポジウム 16:10-17:40 「臨床と研究の有機的融合」 シンポジスト4名 コメンテーター：森岡 周（畿央大学 教授） 座長：高橋陽（第22回沖縄県理学療法学会大会 実行委員長）	シンポジウム サテライト				
17:00						
17:30						
18:00	閉会式・最優秀賞/優秀賞表彰式 17:45-18:00					